

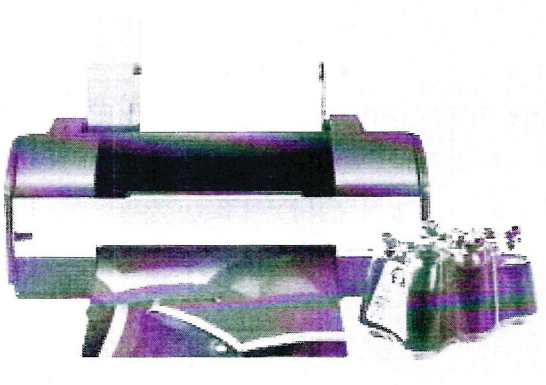

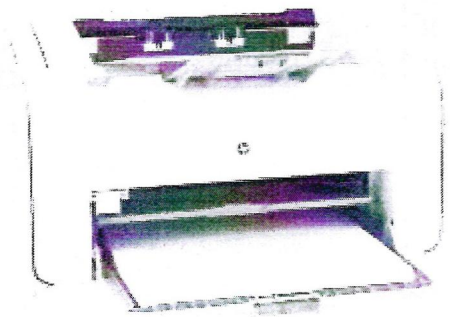
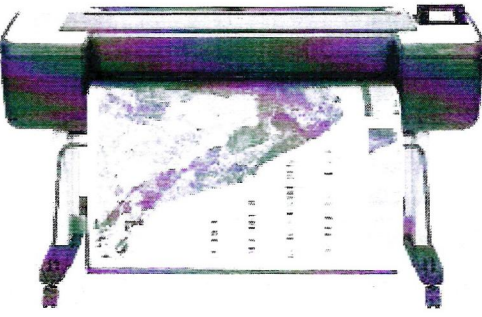
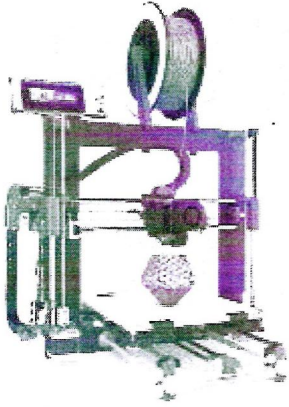

Т61К

24.+0

ВСЕРОССИЙСКАЯ ОЛИМПИАДА ШКОЛЬНИКОВ ПО  
ТЕХНОЛОГИИ. 2023–2024 уч. г. НАПРАВЛЕНИЕ  
«КУЛЬТУРА ДОМА, ДИЗАЙН И ТЕХНОЛОГИИ»  
ШКОЛЬНЫЙ ЭТАП. 6–7 КЛАСС

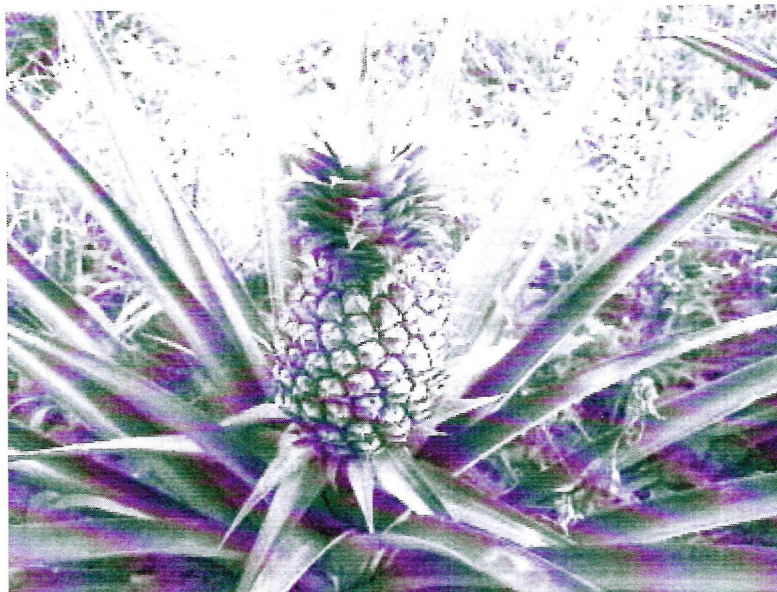
Общая часть

№ 1. (1 балл) Из предложенных рисунков выберите тот, на котором изображён 3D-принтер.

	
А	Б
	
В	Г
	
Д	Е

+

№ 3. (1 балл) Рассмотрите приведённый рисунок. Определите, какая сельскохозяйственная культура изображена на нём.



- а) киви
- б) банан
- в) груша
- г) кокос
- д) слива
- е) яблоко
- ж) ананас
- з) виноград

+

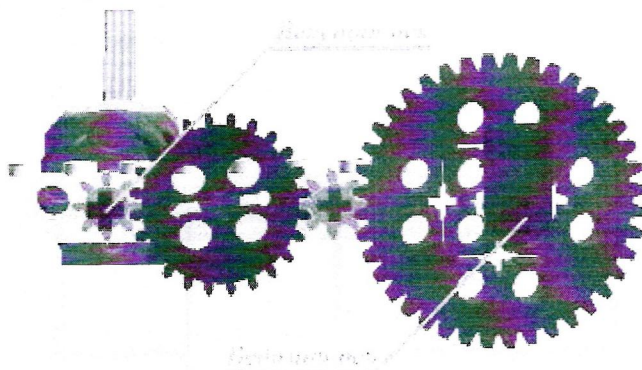
№ 4. (1 балл) Прочитайте отрывок из песни Александры Пахмутовой и Николая Добронравова «Знаете, каким он парнем был».

*Знаете, каким он парнем был,  
Тот, кто тропку звёздную открыл?..  
Пламень был и гром,  
Замер космосом, и сказал негромко он...*

**Припев:**

*Он сказал: «Поехали!».  
Он взмахнул рукой...  
Словно вдоль по Питерской,  
Питерской, Пронёсся над Землёй!  
Словно вдоль по Питерской,  
Питерской, Пронёсся над Землёй!*

№ 6. (1 балл) У Кати есть шестерёнки трёх видов. У первых 8 зубьев, у вторых – 24 зуба, у третьих – 40 зубьев. Пользуясь только шестерёнками этих видов, Катя собрала передачу (см. зубчатую передачу).



Зубчатая передача

Катя написала программу, согласно которой, ось мотора (двигателя) должна совершать 15 оборотов за минуту. Через 3 минуты после запуска программа закончила работу. Всё это время ось мотора (двигателя) вращалась с постоянной скоростью. Определите, сколько оборотов за время работы программы совершил красный флажок, который находится на ведомой оси. В ответ запишите только число.

9

№ 7. (2 балла) При благоустройстве парка был решено посыпать несколько тропинок песком.

Длины тропинок равны 12 м 5 см, 3 м 6 дм, 145 см и 26 дм 6 см.

Определите общую длину тропинок, которые решили посыпать песком. Ответ дайте в сантиметрах. В ответ запишите только число.

1976

№ 8. (2 балла) Миша соединил последовательно несколько резисторов (см. схему участка цепи AB).

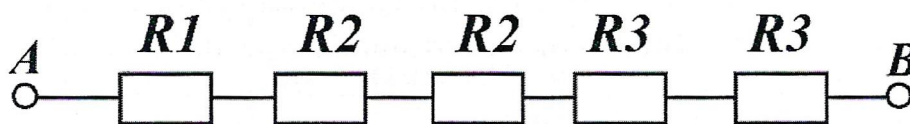


Схема участка цепи AB

№	Обозначение	Номинал (Ом)
1	R1	12
2	R2	15
3	R3	18

Определите величину сопротивления участка AB. Ответ дайте в Омах. В ответ запишите только число.

78

Справочная информация

При последовательном соединении резисторов общее сопротивление участка цепи можно посчитать, сложив номиналы резисторов.

## Специальная часть

№ 1. (1 балл) Какое слово пропущено в тексте?

«\_\_\_\_\_ – совокупность привычек, ценностей и вкусов, принятых в определённой среде в определённое время. Установление идеологии или стиля в какой-либо сфере жизни или культуры. \_\_\_\_\_ может определять тип или форму одежды и аксессуаров...»

- а) характер  
б) мода +  
в) стиль  
г) интеллект

№ 2. (1 балл) Прочитайте отрывок из стихотворения Игоря Северянина «Рыбная ловля».

«...Форель всегда клюёт с разбегу  
На каменистой быстрине.  
Лещ апатичный любит негу:  
Клюёт лениво в полусне...»

После соответствующей обработки пойманное становится пищевым продуктом. Из предложенного списка выберите те блюда, которые нельзя приготовить из этого пищевого продукта.

- а) салат мимоза  
б) манная каша +  
в) плов  
г) какао  
д) молочный коктейль  
е) уха

№ 3. (1 балл) Из предложенного списка выберите продукты животного происхождения.

- а) говядина  
б) дайкон  
в) яйцо  
г) масло сливочное  
д) авокадо  
е) картофель

№ 4. (1 балл) Что из приведённого списка является супом?

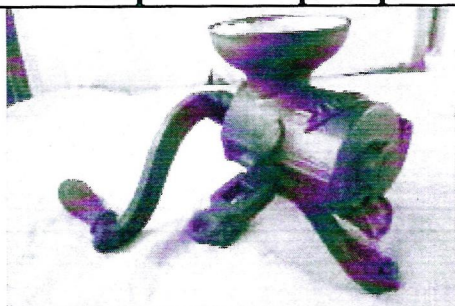
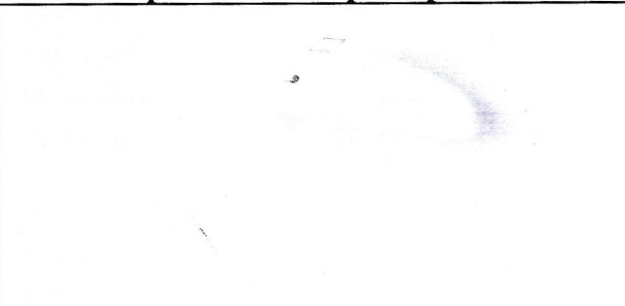

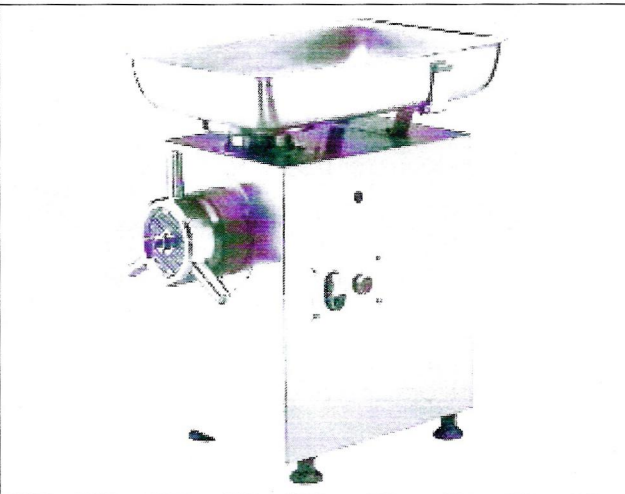

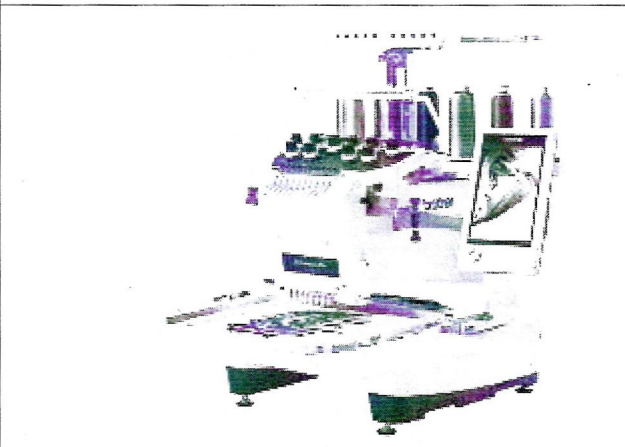
- а) паэлья  
б) канапе  
в) рассольник +  
г) борщ  
д) расстегай  
е) уха

№ 5. (1 балл) Сколько порций омлета можно приготовить из 3-х десятков яиц, 4 л молока и 300 г сливочного масла, если для приготовления 4-х порций нужно 8 яиц, 0,5 л молока и 50 г сливочного масла? В ответ запишите только число. 15 +

№ 8. (1 балл) Внимательно рассмотрите рисунки, изображающие старинные приспособления и современные приборы.

A | B | B  
3 | 1 | 2

8.1. Установите соответствие между старинными и современными устройствами, удовлетворяющими одну и ту же потребность.

	Старинные приборы		Современные приборы
1		A	
2		B	
3		B	

8.2. Для удовлетворения какой потребности они предназначены?

I) изготовление вязаных изделий

II) выполнение влажно-тепловой обработки изделий 3,а

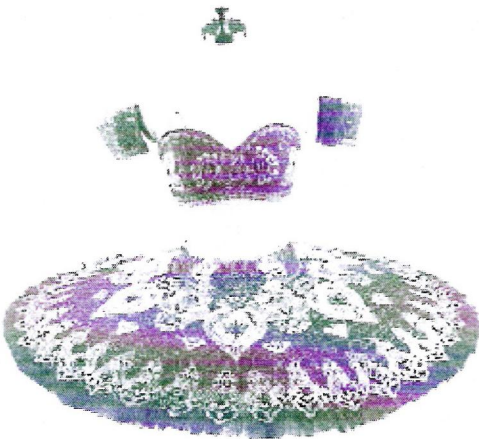


III) измельчение пищевых 1,б

продуктов IV) приготовление кофе

V) выполнение вышивки 2,б

+

№ 10. (1 балл) Установите соответствие между рисунками, на которых изображены разные модели одежды и тем, для чего предназначены эти модели.

Эскиз (фото моделей)		
		
<b>А</b>	<b>Б</b>	<b>В</b>

#### Назначение

- 1) для работы или учёбы (деловой стиль) **Б**
- 2) для торжественных случаев **В**
- 3) для прогулок в тёплое время года или похода на пляж
- 4) для выступления в балетном спектакле **А**
- 5) для отдыха и работы по дому

ВСЕРОССИЙСКАЯ ОЛИМПИАДА ШКОЛЬНИКОВ ПО ТЕХНОЛОГИИ  
2023–2024 учебный год ШКОЛЬНЫЙ ЭТАП  
6 7 классы

Направление «Культура дома, дизайн и технологии»  
Практическая работа  
«Обработка концов завязывающегося пояса фартука»  
(время на выполнение задания – 45 минут)



**Задание:** выполните на швейной машине образец обработки концов завязывающегося пояса согласно инструкционно-технологической карте.

**Материалы и инструменты:** основная деталь: х/б ткань размер 15 × 10 см, коробка или папка с инструментами и приспособлениями. Оборудование: швейная машина, утюг, гладильная доска.

Инструкционно-технологическая карта  
«Обработка концов завязывающегося пояса фартука»

№ п/п	Описание операции	Графическое изображение
1	Проверьте качество края детали	
2	Сложите деталь пояса по длине лицевой стороной внутрь, уравняйте срезы, сметайте две стороны детали. Ширина шва сметывания 10 мм	
3	Выполните шов обтачивания на швейной машине. Ширина шва – 7–8 мм. В начале и в конце строчки выполните закрепки. Удалите стежки сметывания	
4	Отрежьте припуск шва в уголках пояса, выверните пояс на лицевую сторону.	
5	Выправьте углы и шов обтачивания. Выполните влажно-тепловую обработку (ВТО) пояса	
6	Проложите отделочную строчку шириной 7 мм. Выполните закрепки. Выполните окончательную ВТО	

Самоконтроль:

машинные строчки должны быть ровными и аккуратными, должны иметься машинные закрепки; ширина выполняемых швов должна соответствовать заданным величинам;

должны отсутствовать строчки временного назначения; должно соблюдаться качество ВТО;

должны соблюдаться правила безопасной работы и санитарно-гигиенические требования.

Максимальная оценка: 25 баллов.

Карта пооперационного контроля практической работы  
«Обработка концов завязывающегося пояса фартука»

	Критерии оценки	Баллы по факту	Баллы
№ п/п			
1	Правильная организация рабочего места, наличие формы	2	0
2	Ширина шва обтачивания детали пояса (7 мм)	4	0
3	Наличие закрепок в начале и конце шва обтачивания	2	0
4	Отсутствие стежков временного назначения	2	0
5	Качество высечения углов (дырка)	4	0
6	Выполнение отделочной строчки с учётом технических требований	3	0
7	Качество влажно-тепловой обработки	3	0
8	Симметричное расположение углов пояса	3	0
9	Соблюдение правил безопасной работы и санитарно-гигиенических требований	2	0

Итого: 25

0